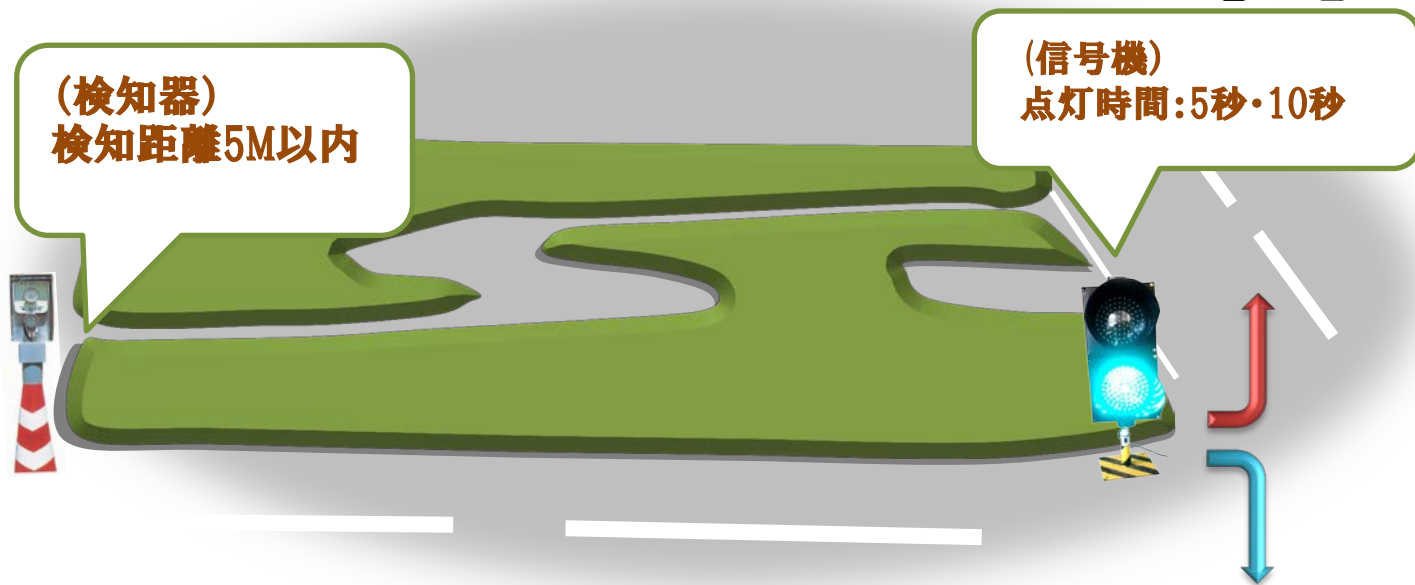
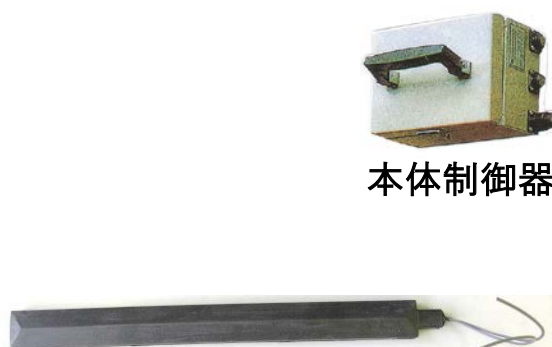


緊急回避 訓練装置

緊急回避訓練が実際と同じ条件で指導ができます。
二輪、四輪が感知エリアを通過すると、コードで接続された
2灯信号が不規則に点滅します。



標準装備



松尾産業株式会社

〒836-0895 福岡県大牟田市新勝立町1丁目48番地

TEL : 0944-51-0360

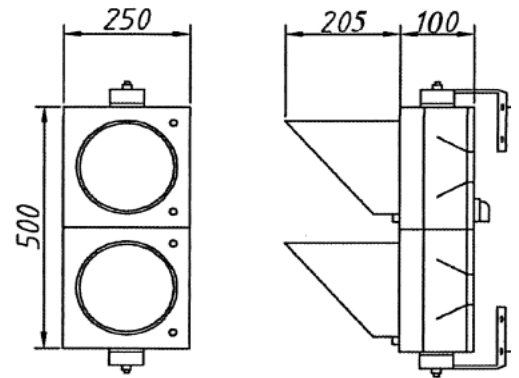
E-mail : info@matsuosangyo.jp

◆仕様◆

- * 電源- AC100V 50/60Hz
- * 消費電力- 100W (信号灯点灯時)
- * 点灯時間調整 - 約5秒./10秒 (切換)
- * センサー検知距離 - 約 5M

◆信号機サイズ◆

- * レンズ- 200mm (Dia.)
- * LED ランプ- 赤/90pcs, グリーン/90pcs, 8W (点灯時)
- * ポール- 最長 180cm (自在式)



◆機種構成◆

	数量	金額(税別)
* 本体制御器	1	¥60,000
* ゴムセンサー(2m)	1	¥20,000
* 2灯式信号機	1	¥45,000
* 支柱・台座	1	¥22,000
* ケーブルドラム(50m)	1	¥13,000
*合計		¥160,000

◆オプション◆

- * 切換え押しボタン - ¥5,000 ¥5,000

※仕様等、予告なしに変更する場合がございますのでご了承ください。

不明な点等御座いましたら、ご遠慮なくお電話・メールでお問い合わせ下さい。